

Caractéristiques techniques "HAPERT" simple essieu modèle C



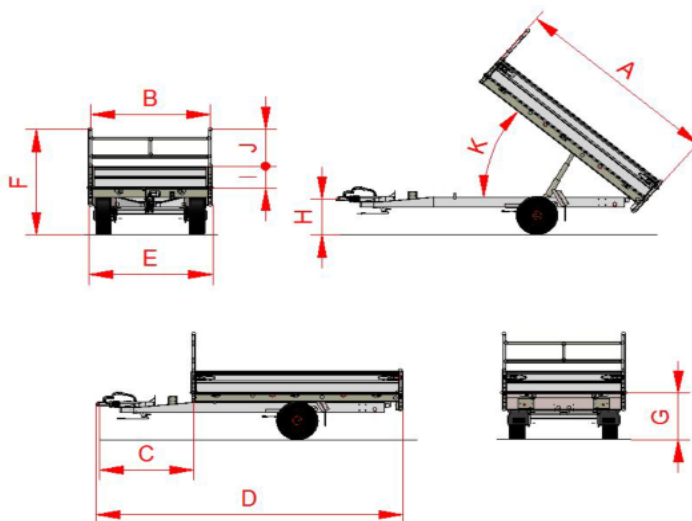
	C1350 260x150	C1500 260x150
--	------------------	------------------

Poids et dimensions

		C1350 260x150	C1500 260x150
Poids totale en charge		1350	1500
Poids à vide		380	385
Charge utile		970	1115
Longueur utile	[A]	260	260
Largeur utile	[B]	150	150
Longueur du timon	[C]	120	120
Longueur totale	[D]	386	386
Largeur totale	[E]	156	156
Hauteur totale (+ porte-échelle)	[F]	143	143
Hauteur du plancher	[G]	63	63
Hauteur tête d'attelage	[H]	47	47
Hauteur du côté	[I]	30	30
Hauteur du porte échelle	[J]	50	50
Angle du benne	[K]	45°	45°
Taille des pneus		195/50R13	195/50R13

Options / poids

Commande électrique	45 kg
Réhausse grillagée 70 cm de haut: dimensions 260x150	85 kg
plancher en acier	42 kg



Dimensions en cm, poids en kg.
Poids et dimensions sous tout
réserve de modifications